

recvol.com

RECVOL

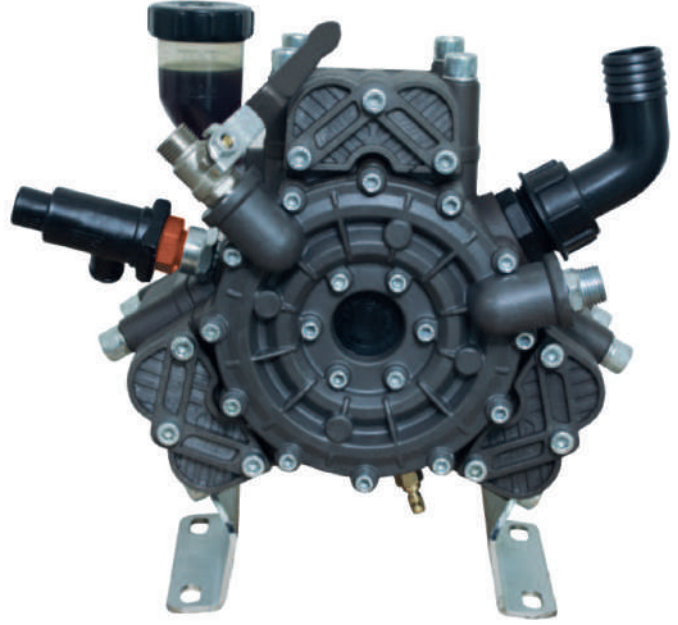
Agrochemical Pumps



RV - 76
3 Membranlı Pompa
76 L - Max. 50 Bar

76 L-50 Bar
İçten Manifoldlu
Korozyona Dayanıklı Anozide

External Manifolds
Corrosion Resistant



Akış Hızı
Flow Rate

76 L / dk min
20.01 g.p.m.

Basınç
Pressure

50 bar / bars
725 p.s.i

Güç
Power

11,7 cv / cv
8,6 kw

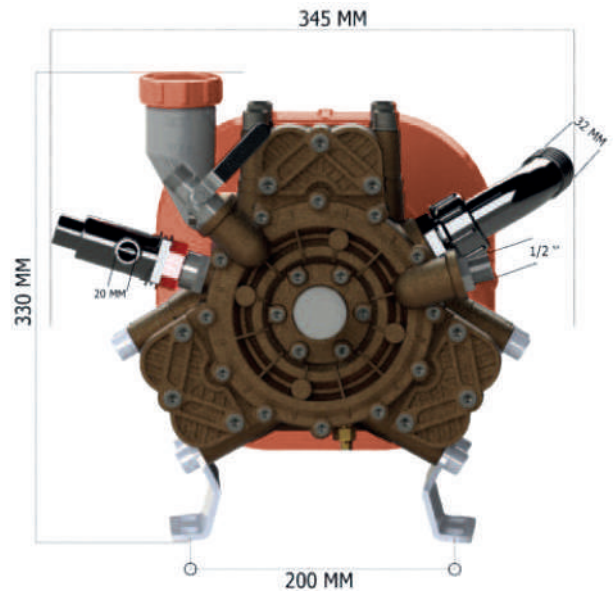
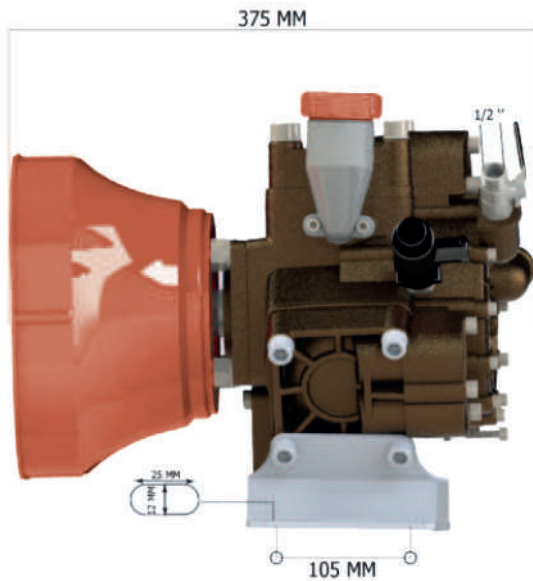
RPM
RPM

540

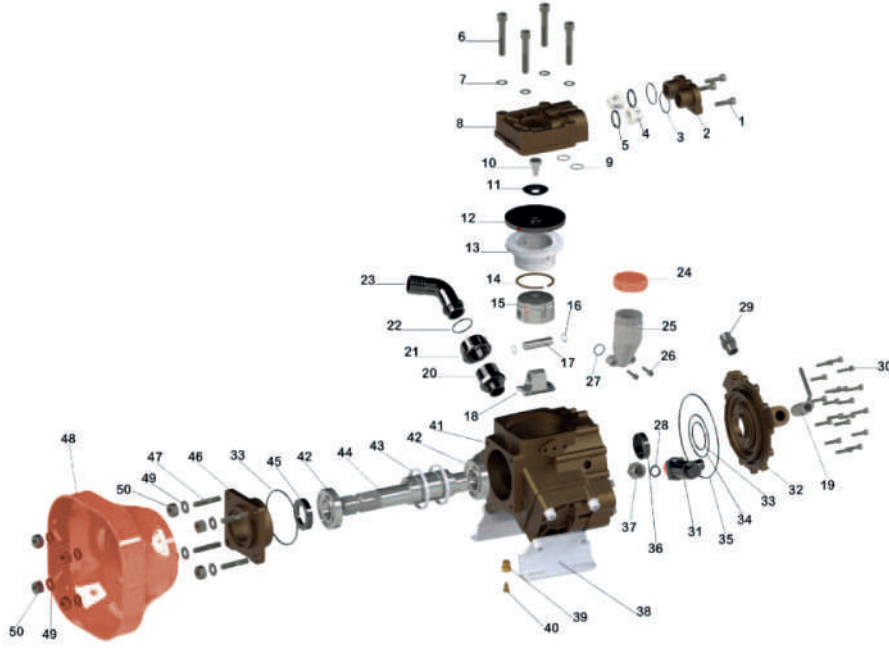
Ağırlık
Weight

16,5 kg / kgs

Orta
Basınç
Medium
Pressure



Turbo, Çift Frezeli ve hava tüplü seçenekleri



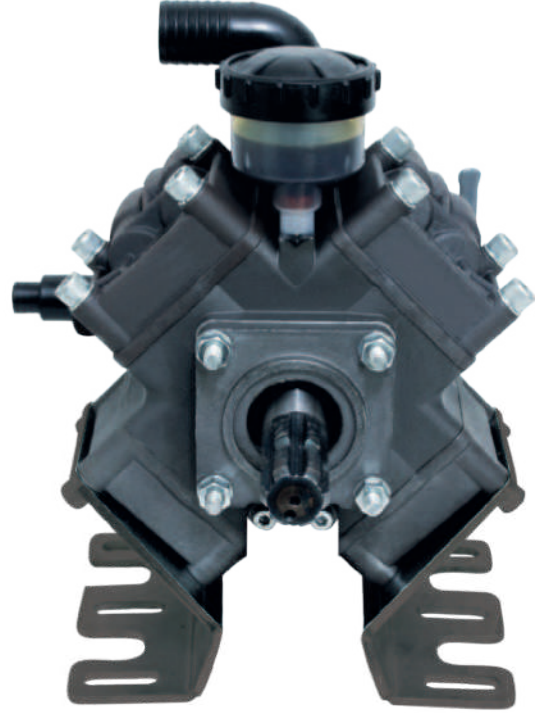
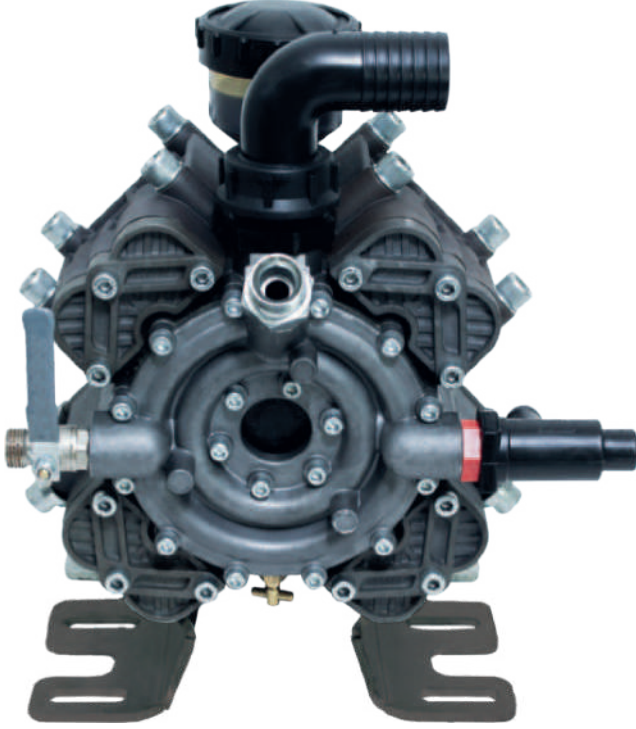
| NO | ÜRÜN ADI |
|----|---|
| 1 | 8X30 İMBUS CİVATA / SCREW |
| 2 | 371-496 A MODEL SİBOP KAPAĞI SAĞ / SUCTION DELIVERY VALVE (RIGHT) |
| | 371-496 A MODEL SİBOP KAPAĞI SOL / SUCTION DELIVERY VALVE (LEFT) |
| 3 | 28X2,50 ORİNG / O-RING |
| 4 | 32 ÇAP PLASTİK SİBOP KLASİK / SUCTION DELIVERY VALVE |
| 5 | 24X4 ORİNG / O-RING |
| 6 | 12X65 İMBUS CİVATA / SCREW |
| 7 | 12 MM RON DELE / WASHER |
| 8 | 371 A MODEL MEBRAN KAPAĞI SAĞ / MEMBRANE HEAD (RIGHT) |
| | 371 A MODEL MEBRAN KAPAĞI SOL / MEMBRANE HEAD (LEFT) |
| 9 | 17X2,50 ORİNG / O-RING |
| 10 | 371-496 MEBRAN CİVATASI / SCREW |
| 11 | PLASTİK MEBRAN PULU / DIAPHRAGM WASHER |
| 12 | 105 MM ÇAP 14 MM KALINLIK MEBRAN LASTİĞİ / DIAPHRAGM |
| 13 | 371 A MODEL GÖMLEĞİ / PISTON ON LINEER |
| 14 | 371-496 63 ÇAP PİSTON SEGMANI / RING |
| 15 | 371-496 63 ÇAP PİSTON / PISTON |
| 16 | PERNO İÇ SEKMANI / RING |
| 17 | 371-496 12 MM PİSTON PERNOSU / PISTON PIN |
| 18 | 00371/496A BİYEL KOLU ALİMİYUM / CONNECTION ROD |
| 19 | 1/2-1/2 VANA / VALVE |
| 20 | 3 MEMBRANLI POMPA ÇIKIŞ NİPELİ / NIPPEL |
| 21 | G1 1/4 42X25 BAĞLANTI SOMUNU / PLASTIC NUT |
| 22 | 28X2,50 ORİNG / O-RING |
| 23 | 32X32 POMPA ÇIKIŞ DİRSEĞİ / PLASTIC ELBOW |
| 24 | ÜÇLÜ YAĞDANLIK KAPAĞI UZUN TİP PASOLU / OILCAN COVER |

| NO | ÜRÜN ADI |
|----|---|
| 25 | ÜÇLÜ YAĞDANLIK GÖVDESİ UZUN TİP / OILCAN BODY |
| 26 | M6X25 İMBUS CİVATA / SCREW |
| 27 | 15,88X2,62 ORİNG / O-RING |
| 28 | 10X5 ORİNG / O-RING |
| 29 | 1/2 DEMİR REKOR / NIPPEL |
| 30 | 6X20 İMBUS CİVATA / SCREW |
| 31 | BASINÇ EMNİYET SİBOBU 1/2 20 MM ÇIKIÇLI 50 BAR / SAFETY VALVE |
| 32 | 496-A MODEL MANİFOLD KAPAĞI / MANIFOLD FLANGE |
| 33 | 70X3 ORİNG / O-RING |
| 34 | 107,54X3,53 ORİNG / O-RING |
| 35 | 42,47X3,53 ORİNG / O-RING |
| 36 | 47X10 TAPA / OIL SEAL |
| 37 | 1/2 DIŞI/3/8 ERKEK NİPEL / NIPPLE |
| 38 | 371-A POMPA AYAĞI / MOUNTING BRUCKED LEFT |
| 39 | TAHLİYE MUSLUĞU SARI GÖVDESİ YENİ MODEL / DISCHARGE VALVE |
| 40 | TAHLİYE MUSLUĞU SARI VİDASI YENİ MODEL / DISCHARGE VALVE |
| 41 | 371-A MODEL GÖVDE / PUMP BODY |
| 42 | 6207 BİLYA / BEARING |
| 43 | 371 A MODEL KRANK BİLEZİĞİ / ROD CONNECTION RING |
| 44 | 371 A MODEL KRANG / CRANK |
| 45 | 35X55X10 KEÇE / OIL SEAL |
| 46 | 371-A MODEL KARE ÖN KAPAK / COVER FLANGE |
| 47 | 10X45 SAPLAMA / SCREW |
| 48 | POMPA ŞAFT MUHAFAZASI A MODEL Y / SHAFT PROTECTION COVER |
| 49 | M10 DEMİR PUL / WASHER |
| 50 | M10 SOMUN / NUT |

RV 105
4 Membranlı Pompa
4 Diaphragm Pump

105 L-50 Bar
İçten Manifoldlu
Korozyona Dayanıklı Anozide

External Manifolds
Corrosion Resistant



Akış Hızı
Flow Rate

105 L / dk min
2,7 g.p.m.

Basınç
Pressure

50 bar / bars
725 p.s.i.

Güç
Power

12,2 cv / cv
9 kw

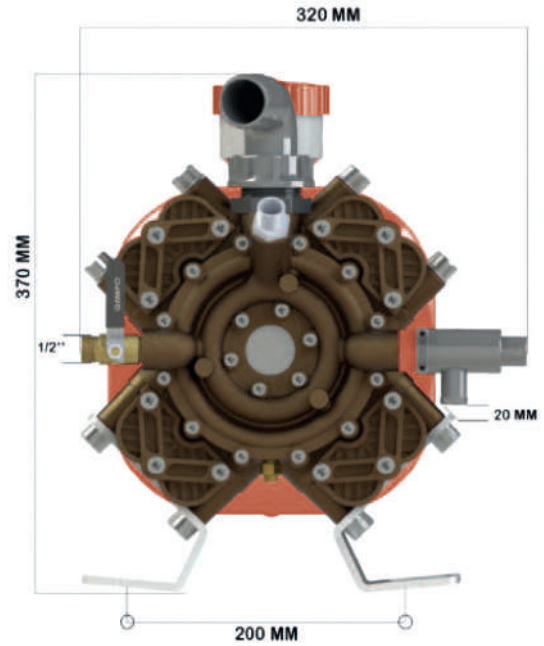
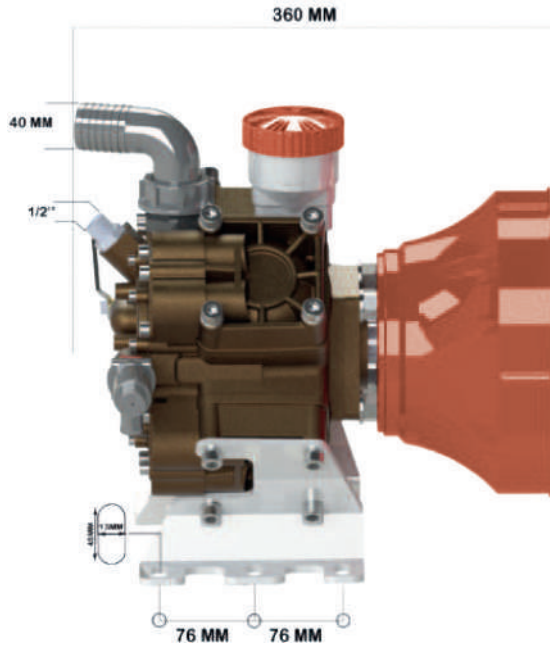
RPM
RPM

540

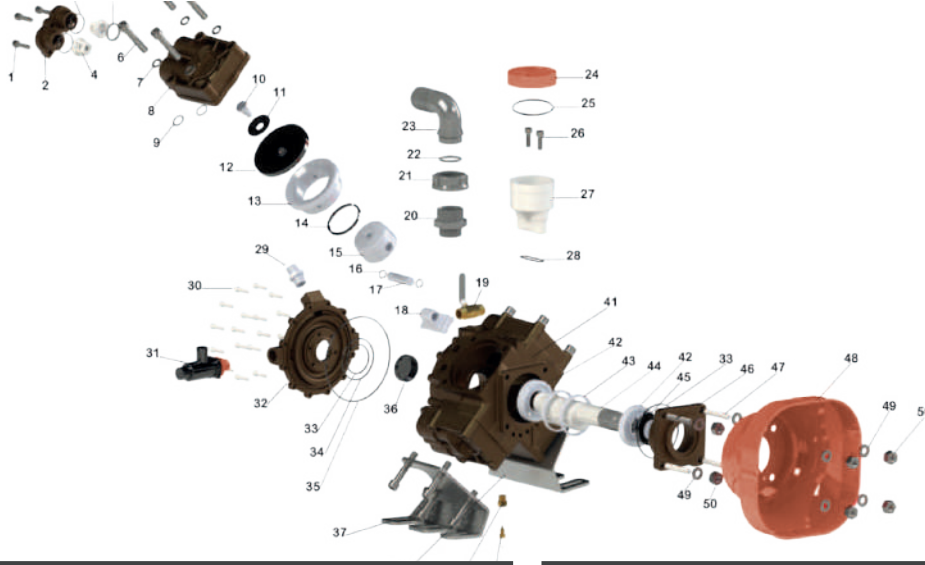
Ağırlık
Weight

21,5 kg / kgs

Orta
Basınç
Medium
Pressure



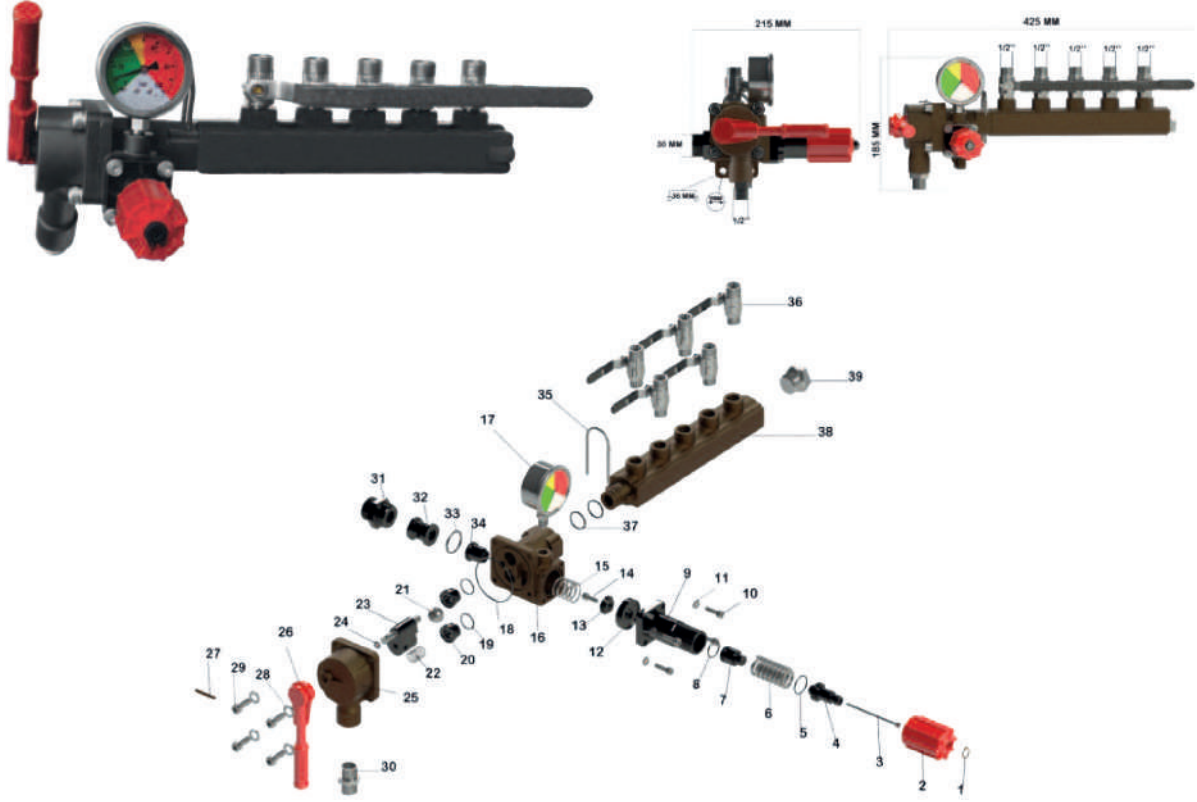
Turbo, Çift Frezeli ve hava tüplü seçenekleri



| NO | ÜRÜN ADI |
|----|---|
| 1 | 8X30 İMBUS CİVATA / SCREW |
| 2 | 371-496 A MODEL SİBOP KAPAĞI SAĞ / SUCTION DELIVERY VALVE (RIGHT) |
| 3 | 371-496 A MODEL SİBOP KAPAĞI SOL / SUCTION DELIVERY VALVE (LEFT) |
| 4 | 28X2,50 ORİNG / O-RING |
| 5 | 32 ÇAP PLASTİK SİBOP KLASİK / SUCTION DELIVERY VALVE |
| 6 | 4X4 ORİNG / O-RING |
| 7 | 12X65 İMBUS CİVATA / SCREW |
| 8 | 12 MM RON DELE / WASHER |
| 9 | 371 A MODEL MEBRAN KAPAĞI SAĞ / MEMBRANE HEAD (RIGHT) |
| 10 | 371 A MODEL MEBRAN KAPAĞI SOL / MEMBRANE HEAD (LEFT) |
| 11 | 7X2,50 ORİNG / O-RING |
| 12 | 1371-496 MEBRAN CİVATASI / SCREW |
| 13 | PLASTİK MEBRAN PULU / DIAPHRAGM WASHER |
| 14 | 105 MM ÇAP 14 MM KALINLIK MEBRAN LASTİĞİ / DIAPHRAGM |
| 15 | 371 A MODEL GÖMLEĞİ / PISTON ON LINEER |
| 16 | 371-496 63 ÇAP PİSTON SEGMANI / RING |
| 17 | 371-496 63 ÇAP PİSTON / PISTON |
| 18 | PERNO İÇ SEGMANI / RING |
| 19 | 371-496 12 MM PİSTON PERNOSU / PISTON PIN |
| 20 | 00371/496A BİYEL KOLU ALİMİYUM / CONNECTION ROD |
| 21 | 1/2-1/2 VANA / VALVE |
| 22 | 4 MEMBRANLI POMPA ÇIKIŞ NİPELİ / NIPPEL |
| 23 | G 1/4 48,5X24 BAĞLANTI SOMUNU KAPALI / PLASTIC NUT |
| 24 | 29,75X3,53 ORİNG / O-RING |
| 25 | 38X40 POMPA ÇIKIŞ DİRSEĞİ / PLASTIC ELBOW |
| 26 | DÖRTLÜ YAĞDANLIK PASOLU KAPAĞI / OILCAN COVER |
| 27 | 70X3 ORİNG / O-RING |
| 28 | 8x25 İMBUS CİVATA / SCREW |
| 29 | DÖRTLÜ POMPA KLASİK YAĞDANLIK GÖVDE / OILCAN BODY |
| 30 | 35X2,50 ORİNG / O-RING |
| 31 | 1/2 DEMİR REKOR / NIPPEL |
| 32 | 6X20 İMBUS CİVATA / SCREW |

| NO | ÜRÜN ADI |
|----|--|
| 31 | BASINÇ EMNİYET SİBOBU 1/2 20 MM ÇIKIÇLI 50 BAR / SAFETY VALVE |
| 32 | 496-A MODEL MANİFOLD KAPAĞI / MANIFOLD FLANGE |
| 33 | 70X3 ORİNG / O-RING |
| 34 | 107,54X3,53 ORİNG / O-RING |
| 35 | 145,64X3,53 ORİNG / O-RING |
| 36 | 47X10 TAPA / OIL SEAL |
| 37 | 496-A POMPA AYAĞI SAĞ / MOUNTING BRUCKED RIGHT |
| 38 | 496-A POMPA AYAĞI SOL / MOUNTING BRUCKED LEFT |
| 39 | TAHLİYE MUSLUĞU SARI GÖVDESİ YENİ MODEL / DISCHARGE VALVE |
| 40 | TAHLİYE MUSLUĞU SARI VİDASI YENİ MODEL / DISCHARGE VALVE |
| 41 | 496-A MODEL GÖVDE / PUMP BODY |
| 42 | 6207 BİLYA / BEARING |
| 43 | 371 A MODEL KRANK BİLEZİĞİ / ROD CONNECTION RING |
| 44 | 496 A MODEL KRANK / CRANK |
| 45 | 35X55X10 KEÇE / OIL SEAL |
| 46 | 371-A MODEL KARE ÖN KAPAK / COVER FLANGE |
| 47 | 10X45 SAPLAMA / SCREW |
| 48 | POMPA ŞAFT MUHAFAZASI A MODEL Y / SHAFT PROTECTION COVER |
| 49 | M10 DEMİR PUL / WASHER |
| 50 | M10 SOMUN / NUT |
| 51 | TÜP BAĞLANTI GÖVDESİ ALİMİYUM L TİPİ / TUBE AIR CONNECTION L NUT |
| 52 | 14X2,5 ORİNG / O-RING |
| 53 | 5X2,5 ORİNG / O-RING |
| 54 | 60 ÇAP TÜP BAĞLANTI BORUSU / TUBE AIR CONNECTION PIPE |
| 55 | 371 -A TÜP LASTİĞİ / PRESSURE ACUMMULATOR |
| 56 | PLASTİK TÜP BAĞLANTI PULU / TUBE AIR PLASTIC CONNECTION WASHER |
| 57 | HAVA TÜP SİBOBU / TUBE AIR VALVE |
| 58 | HAVA TÜP SOMUNU / TUBE AIR NUT |
| 59 | 54X3 ORİNG / O-RING |
| 60 | TÜP BAĞLANTI ALİMİYUM PASOLU SOMUN / TUBE AIR CONNECTION L NUT |

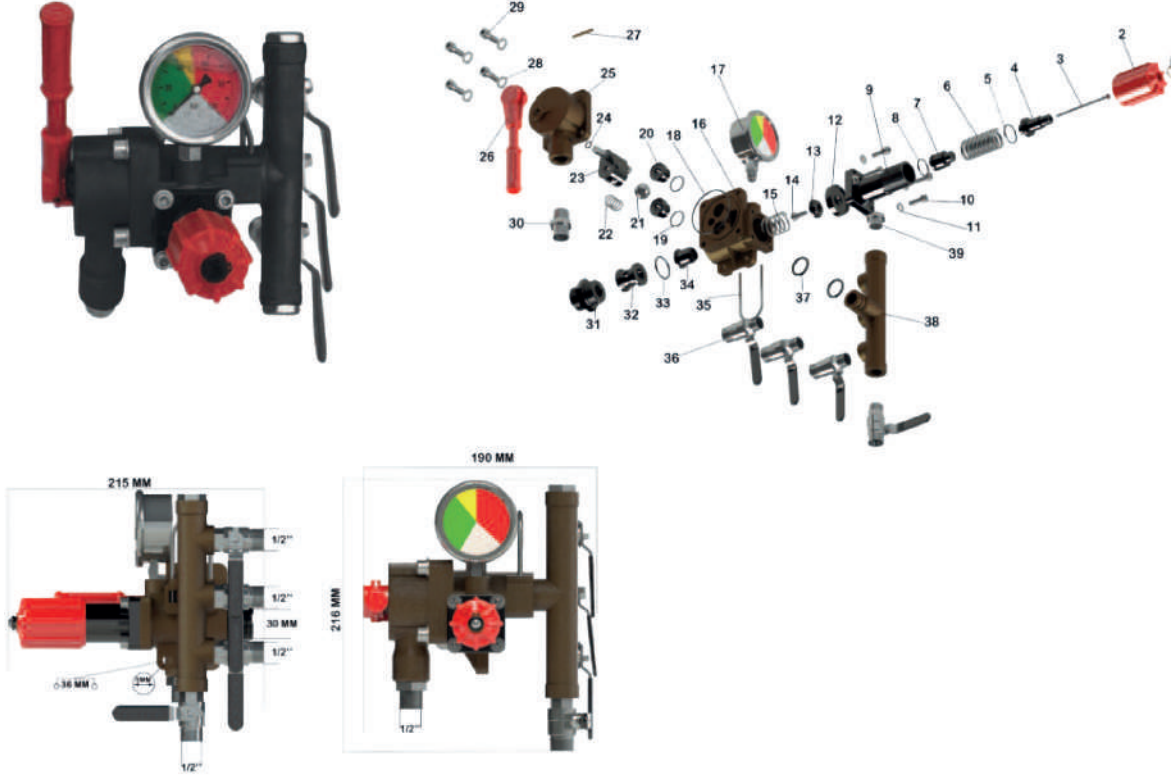
RV-56 Regülatör



Alüminyum ve plastik seçenekleri ile

| NO | ÜRÜN ADI | NO | ÜRÜN ADI |
|----|--|----|--|
| 1 | EMNİYET SEGMANI 14 LÜK / RING | 21 | MİSKET BİLYA / BALL |
| 2 | REGÜLATÖR BASINÇ SOMUNU / NUT | 22 | GMP505019-BİLYA YAYI / SPRING |
| 3 | M4X60 YSB VİDA / SCREW | 23 | 505 E MODEL REGÜLATÖR KRANK / CRANK |
| 4 | REGÜLATÖR BASINÇ YAY REKORU UZUN / PISTON | 24 | 5,30X2,40 ORİNG / O-RING |
| 5 | 15X3 ORİNG / O-RING | 25 | 505 REGÜLATÖR REKOR ÇIKIŞLI GÖVDE / BODY COVER |
| 6 | BASINÇ YAYI / SPRING | 26 | 505 E MODEL REGÜLATÖR YÖN KOLU / LEVER |
| 7 | REGÜLATÖR BASIN YAY REKORU KISA / PISTON | 27 | YARGILI PİM / PIN |
| 8 | 20,35X1,78 ORİNG / O-RING | 28 | M8 YAYLI RONDELA / WASHER |
| 9 | REGÜLATÖR PASOLU GÖVDE / REGULATION VALVE BODY | 29 | M8X20 İMBUS CİVATA / SCREW |
| 10 | 6X20 İMBUS CİVATA / SCREW | 30 | 1/2 DEMİR REKOR / NIPPLE |
| 11 | M6 DEMİR PUL / WASHER | 31 | REGÜLATÖR ÇIKIŞ NİPELİ / NIPPLE |
| 12 | 505- MEBRAN LASTİĞİ / DIAPGRAHM | 32 | REGÜLATÖR DELİKLİ MAKARA / CAGE |
| 13 | REGÜLATÖR MEBRAN PULU / PLASTIC WASHER | 33 | 24X3 ORİNG / O-RING |
| 14 | 6X16 İMBUS CİVATA / SCREW | 34 | REGÜLATÖR MAKARA REKORU / HOSETAIL |
| 15 | MEBRAN YAYI / SPRING | 35 | 505 4 MM U SEGMANI |
| 16 | 505 MERKEZ GÖVDESİ / MAIN BODY | 36 | 1/2-3/8 VANA / VALVE |
| 17 | REGÜLATÖR YAĞLI SAAT / PRESSURE GAUGE | 37 | 17X3 ORİNG / O-RING |
| 18 | 56X2 ORİNG / O-RING | 38 | 505 -5 ÇIKIŞLI UZUN GÖVDE / 5 WAYS TAP BODY |
| 19 | 15X2 ORİNG / O-RING | 39 | 32 MM ALTİKÖŞE OTOMAT / PLUG |
| 20 | REGÜLATÖR BİLYA BURCU / SEAT | | |

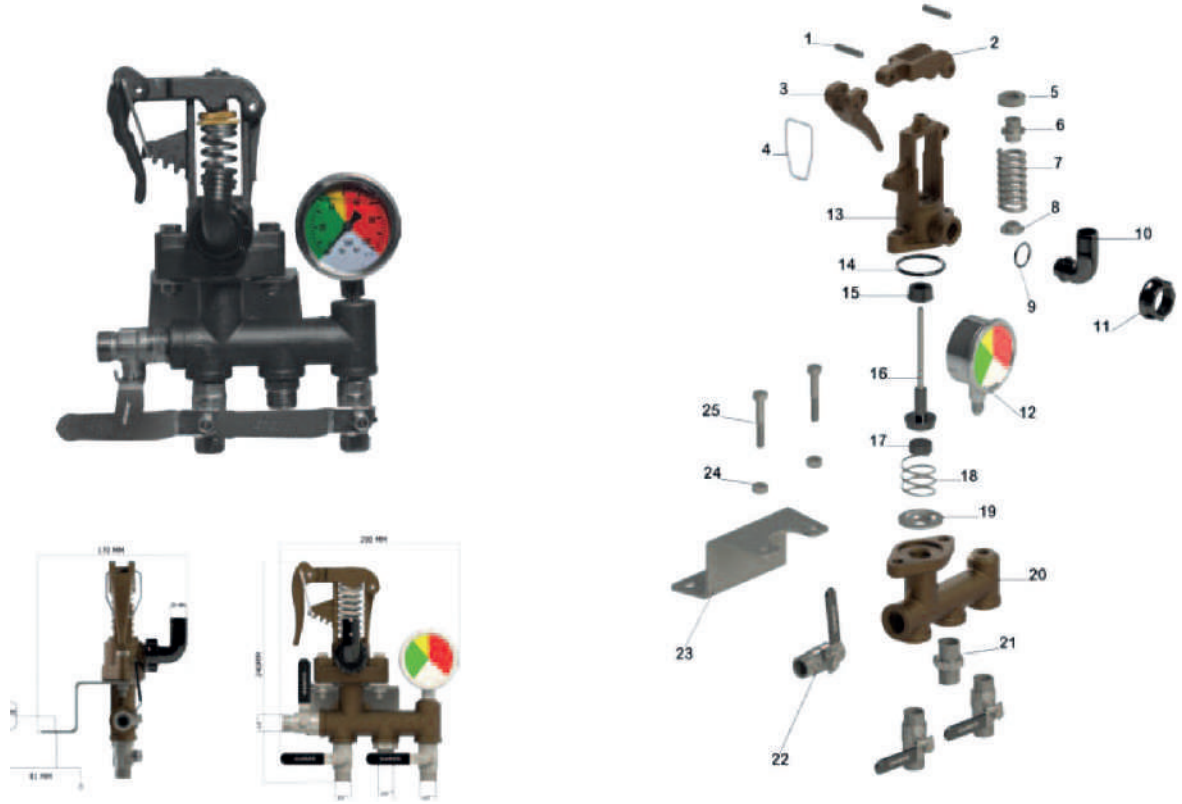
RV-53 Regülator



Alüminyum ve plastik seçenekleri ile

| NO | ÜRÜN ADI | NO | ÜRÜN ADI |
|----|--|----|--|
| 1 | EMNİYET SEGMANI 14 LÜK / RİNG | 21 | MİSKET BİLYA / BALL |
| 2 | REGÜLATÖR BASINÇ SOMUNU / NUT | 22 | BİLYA YAYI / SPRING |
| 3 | M4X60 YSB VİDA / SCREW | 23 | 505 E MODEL REGÜLATÖR KRANK / CRANK |
| 4 | REGÜLATÖR BASINÇ YAY REKORU UZUN / PISTON | 24 | 5,30X2,40 ORİNG / O-RING |
| 5 | 15X3 ORİNG / O-RING | 25 | 505 REGÜLATÖR REKOR ÇIKIŞLI GÖVDE / BODY COVER |
| 6 | BASINÇ YAYI / SPRING | 26 | 505 E MODEL REGÜLATÖR YÖN KOLU / LEVER |
| 7 | REGÜLATÖR BASIN YAY REKORU KISA / PISTON | 27 | YARGILI PİM / PIN |
| 8 | 20,35X1,78 ORİNG / O-RING | 28 | M8 YAYLI RONDELA / WASHER |
| 9 | REGÜLATÖR PASOLU GÖVDE / REGULATION VALVE BODY | 29 | M8X20 İMBUS CİVATA / SCREW |
| 10 | X20 İMBUS CİVATA / SCREW | 30 | 1/2 DEMİR REKOR / NIPPLE |
| 11 | M6 DEMİR PUL / WASHER | 31 | REGÜLATÖR ÇIKIŞ NİPELİ / NIPPLE |
| 12 | 505- MEBRAN LASTİĞİ / DIAPGRAHM | 32 | REGÜLATÖR DELİKLİ MAKARA / CAGE |
| 13 | REGÜLATÖR MEBRAN PULU / PLASTIC WASHER | 33 | 24X3 ORİNG / O-RING |
| 14 | 6X16 İMBUS CİVATA / SCREW | 34 | REGÜLATÖR MAKARA REKORU / HOSETAIL |
| 15 | MEBRAN YAYI / SPRING | 35 | 05 4 MM U SEGMANI |
| 16 | 505 MERKEZ GÖVDESİ / MAIN BODY | 36 | 1/2-3/8 VANA / VALVE |
| 17 | REGÜLATÖR YAĞLI SAAT / PRESSURE GAUGE | 37 | 17X3 ORİNG / O-RING |
| 18 | 56X2 ORİNG / O-RING | 38 | 504-4 ÇIKIŞLI GÖVDE / 4 WAYS TAP BODY |
| 19 | 15X2 ORİNG / O-RING | 39 | 3/8 REGÜLATÖR KÖRTAPA / PLUG |
| 20 | REGÜLATÖR BİLYA BURCU / SEAT | | |

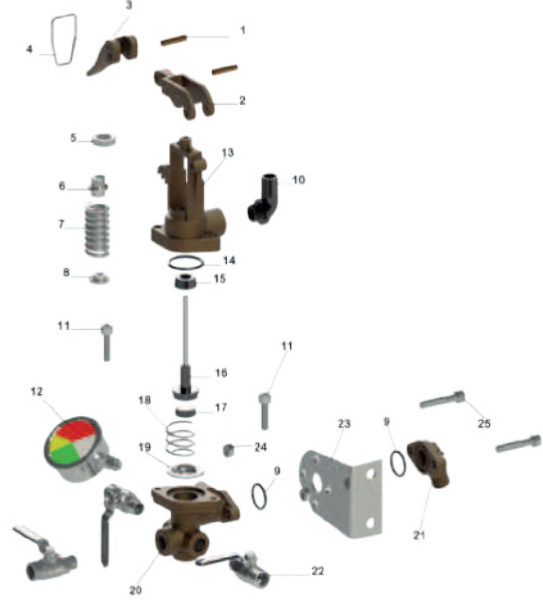
RV-33 Konya Tipi Regülatör



Alüminyum ve plastik seçenekleri ile

| NO | ÜRÜN ADI | NO | ÜRÜN ADI |
|----|--|----|--|
| 1 | EMNİYET SEGMANI 14 LÜK / RING | 21 | MİSKET BİLYA / BALL |
| 2 | REGÜLATÖR BASINÇ SOMUNU / NUT | 22 | BİLYA YAYI / SPRING |
| 3 | M4X60 YSB VİDA / SCREW | 23 | 505 E MODEL REGÜLATÖR KRANK / CRANK |
| 4 | REGÜLATÖR BASINÇ YAY REKORU UZUN / PISTON | 24 | 5,30X2,40 ORİNG / O-RING |
| 5 | 15X3 ORİNG / O-RING | 25 | 505 REGÜLATÖR REKOR ÇIKIŞLI GÖVDE / BODY COVER |
| 6 | BASINÇ YAYI / SPRING | 26 | 505 E MODEL REGÜLATÖR YÖN KOLU / LEVER |
| 7 | REGÜLATÖR BASINÇ YAY REKORU KISA / PISTON | 27 | YARGILI PİM / PIN |
| 8 | 0,35X1,78 ORİNG / O-RING | 28 | M8 YAYLI RONDELA / WASHER |
| 9 | REGÜLATÖR PASOLU GÖVDE / REGULATION VALVE BODY | 29 | M8X20 İMBUS CİVATA / SCREW |
| 10 | 6X20 İMBUS CİVATA / SCREW | 30 | 1/2 DEMİR REKOR / NIPPLE |
| 11 | M6 DEMİR PUL / WASHER | 31 | REGÜLATÖR ÇIKIŞ NİPELİ / NIPPLE |
| 12 | 505- MEBRAN LASTİĞİ / DIAPGRAHM | 32 | REGÜLATÖR DELİKLİ MAKARA / CAGE |
| 13 | REGÜLATÖR MEBRAN PULU / PLASTIC WASHER | 33 | 4X3 ORİNG / O-RING |
| 14 | 6X16 İMBUS CİVATA / SCREW | 34 | REGÜLATÖR MAKARA REKORU / HOSETAIL |
| 15 | MEBRAN YAYI / SPRING | 35 | 505 4 MM U SEGMANI |
| 16 | 505 MERKEZ GÖVDESİ / MAIN BODY | 36 | 1/2-3/8 VANA / VALVE |
| 17 | REGÜLATÖR YAĞLI SAAT / PRESSURE GAUGE | 37 | 17X3 ORİNG / O-RING |
| 18 | 56X2 ORİNG / O-RING | 38 | 505 -5 ÇIKIŞLI UZUN GÖVDE / 5 WAYS TAP BODY |
| 19 | 15X2 ORİNG / O-RING | 39 | 32 MM ALTİKÖŞE OTOMAT / PLUG |
| 20 | REGÜLATÖR BİLYA BURCU / SEAT | | |

RV-30 Taral Tipi Regülator

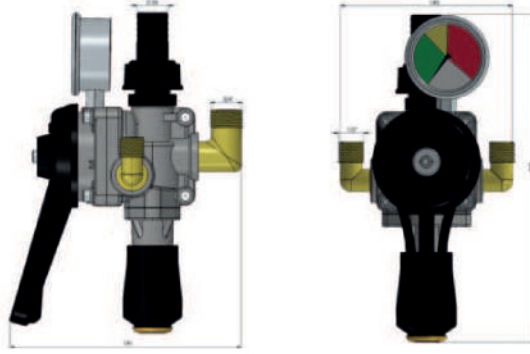
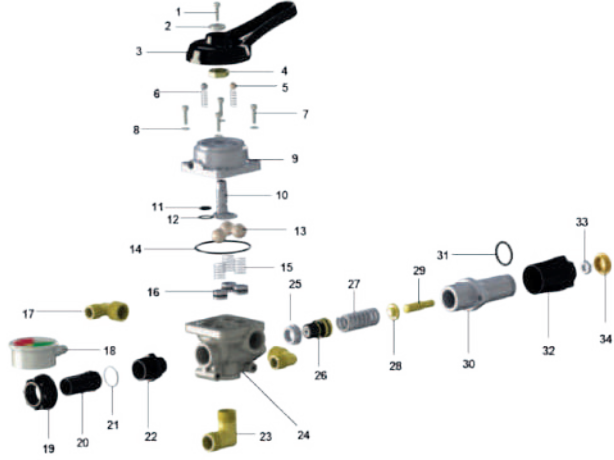


Alüminyum ve plastik seçenekleri ile

| NO | ÜRÜN ADI |
|----|--|
| 1 | EMNİYET SEGMANI 14 LÜK / RİNG |
| 2 | REGÜLATÖR BASINÇ SOMUNU / NUT |
| 3 | M4X60 YSB VİDA / SCREW |
| 4 | REGÜLATÖR BASINÇ YAY REKORU UZUN / PISTON |
| 5 | 15X3 ORİNG / O-RING |
| 6 | BASINÇ YAYI / SPRING |
| 7 | REGÜLATÖR BASIN YAY REKORU KISA / PISTON |
| 8 | 20,35X1,78 ORİNG / O-RING |
| 9 | REGÜLATÖR PASOLU GÖVDE / REGULATION VALVE BODY |
| 10 | 6X20 İMBUS CİVATA / SCREW |
| 11 | M6 DEMİR PUL / WASHER |
| 12 | 505- MEBRAN LASTİĞİ / DIAPGRAHM |
| 13 | REGÜLATÖR MEBRAN PULU / PLASTIC WASHER |
| 14 | 6X16 İMBUS CİVATA / SCREW |
| 15 | MEBRAN YAYI / SPRING |
| 16 | 505 MERKEZ GÖVDESİ / MAIN BODY |
| 17 | REGÜLATÖR YAĞLI SAAT / PRESSURE GAUGE |
| 18 | 56X2 ORİNG / O-RING |
| 19 | 15X2 ORİNG / O-RING |
| 20 | REGÜLATÖR BİLYA BURCU / SEAT |

| NO | ÜRÜN ADI |
|----|--|
| 21 | MİSKET BİLYA / BALL |
| 22 | BİLYA YAYI / SPRING |
| 23 | 505 E MODEL REGÜLATÖR KRANK / CRANK |
| 24 | 5,30X2,40 ORİNG / O-RING |
| 25 | 505 REGÜLATÖR REKOR ÇIKIŞLI GÖVDE / BODY COVER |
| 26 | 505 E MODEL REGÜLATÖR YÖN KOLU / LEVER |
| 27 | YARGILI PİM / PIN |
| 28 | M8 YAYLI RONDELA / WASHER |
| 29 | M8X20 İMBUS CİVATA / SCREW |
| 30 | 1/2 DEMİR REKOR / NIPPLE |
| 31 | REGÜLATÖR ÇIKIŞ NİPELİ / NIPPLE |
| 32 | REGÜLATÖR DELİKLİ MAKARA / CAGE |
| 33 | 24X3 ORİNG / O-RING |
| 34 | REGÜLATÖR MAKARA REKORU / HOSETAIL |
| 35 | 505 4 MM U SEGMANI |
| 36 | 1/2-3/8 VANA / VALVE |
| 37 | 17X3 ORİNG / O-RING |
| 38 | 505 -5 ÇIKIŞLI UZUN GÖVDE / 5 WAYS TAP BODY |
| 39 | 32 MM ALTİKÖŞE OTOMAT / PLUG |

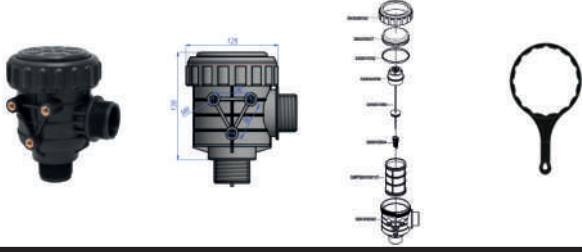
RV-65 By Matik Regülatör



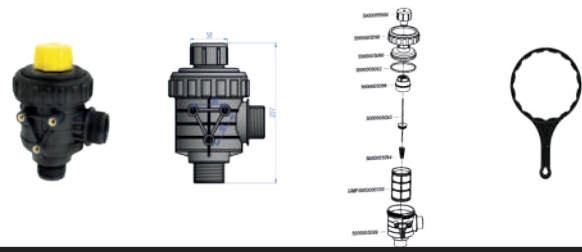
| NO | ÜRÜN ADI |
|----|--|
| 1 | 8X15 İMBUS CİVATA / SCREW |
| 2 | 3 ÇIKIŞLI REGÜLATÖR YÖN KOLU SABİTLEME PULU / WASHER |
| 3 | 3 ÇIKIŞLI REGÜLATÖR YÖN KOLU / LEVER |
| 4 | 3 ÇIKIŞLI REGÜLATÖR YÖN KOLU SOMUNU / LEVER NUT |
| 5 | 3 ÇIKIŞLI REGÜLATÖR 10 MM AYAR BİLYESİ / BEARING |
| 6 | 3 ÇIKIŞLI REGÜLATÖR KÜÇÜK BİLYE YAYI / LEVER BALL SPRING |
| 7 | 8X25 İMBUS CİVATA / SCREW |
| 8 | M8 YAYLI RONDELA / WASHER |
| 9 | 3 ÇIKIŞLI REGÜLATÖR YAN KAPAK / BODY COVER |
| 10 | 3 ÇIKIŞLI REGÜLATÖR KRANK / CRANK |
| 11 | 10,78x2,62 ORİNG / O-RING |
| 12 | 29,82x 2,62 ORİNG / O-RING |
| 13 | 3 ÇIKIŞLI REGÜLATÖR 20 MM BİLYE / BEARING |
| 14 | 69x3 ORİNG / O-RING |
| 15 | 3 ÇIKIŞLI REGÜLATÖR BÜYÜK BİLYE YAYI / LEVER BALL SPRING |
| 16 | 3 ÇIKIŞLI REGÜLATÖR BİLYE YUVASI / SELECTOR VALVE SEAT |
| 17 | 1/2 - 3/4 SARI DİRSEK / 1/2 - 3/4 BRASS ELBOW |
| 18 | REGÜLATÖR YAĞLI SAAT / PRESSURE GAUGE |

| NO | ÜRÜN ADI |
|----|---|
| 19 | G1 33X85X24 BAĞLANTI SOMUNU / CONNECTION NUT |
| 20 | 505 ER REGLTOR TAHLİYE REKORU / DISCHARGE ELBOW |
| 21 | 18,72X2,62 ORİNG / O-RING |
| 22 | ÜÇ ÇIKIŞLI REGÜLATÖR PLASTİK NİPELİ / NIPPLE |
| 23 | 3/4 - 3/4 SARI DİRSEK / 3/4 - 3/4 BRASS ELBOW |
| 24 | 3 ÇIKIŞLI REGÜLATÖR MERKEZ GÖVDE / MAIN BODY |
| 25 | 3 ÇIKIŞLI REGÜLATÖR BASINÇ BURCU / SPACER VALVE SEAT |
| 26 | 3 ÇIKIŞLI REGÜLATÖR BASINÇ AYAR VALFİ / PRESSURE VALVE |
| 27 | 3 ÇIKIŞLI REGÜLATÖR BASINÇ YAYI / REGULATIN SPRING |
| 28 | 3 ÇIKIŞLI REGÜLATÖR BASINÇ YAY PULU SARI / BRASS WASHER |
| 29 | 3 ÇIKIŞLI REGÜLATÖR SAPLAMA UZUN / REGULATING VALVE BODY |
| 30 | 3 ÇIKIŞLI REGÜLATÖR BASKI SETİ GÖVDESİ / REGULATING VALVE BODY |
| 31 | 26,34x5,33 ORİNG / O-RING |
| 32 | 3 ÇIKIŞLI REGÜLATÖR BASKI SETİ SOMUNU / NUT |
| 33 | 3 ÇIKIŞLI REGÜLATÖR BASKI SETİ SOMUNUN SARISI / REGULAIN BOLT NUT |
| 34 | REGÜLATÖR BASINÇ SOMUNU TAPASI / KNOB TAP |

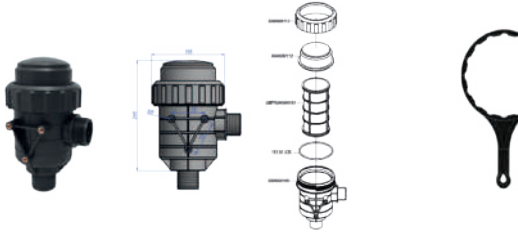
100 lük Filtre Takımı



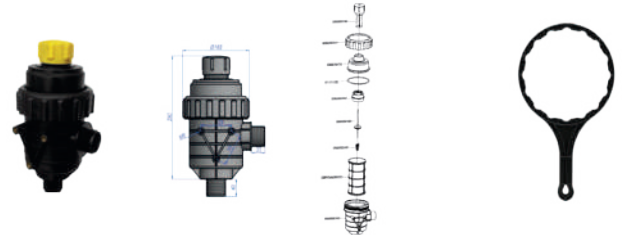
100 lük Çek Valfli Filtre Takımı



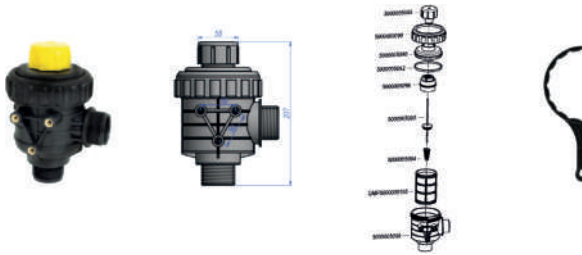
120 lük Filtre Takımı



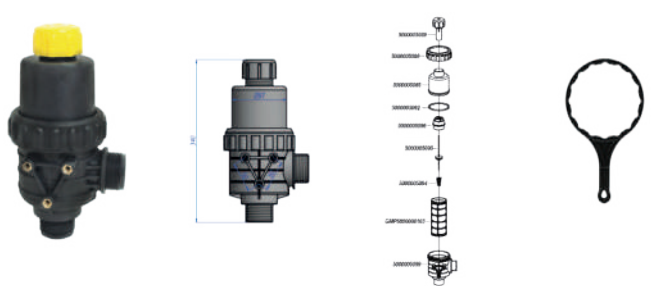
120 lük Filtre Çekvalfli Takımı



160 lük Normal Filtre



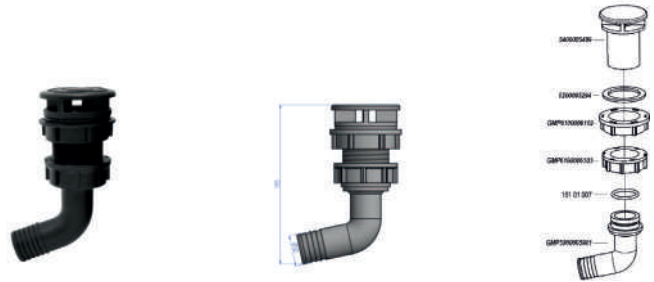
160 lük Çekvalfli Filtresi



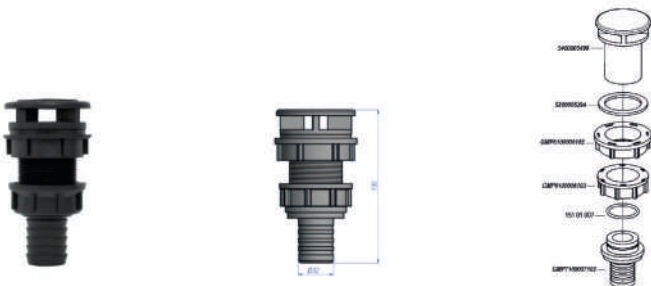
60 lük Hat Filtresi



Anafor Kesici



Anafor Kesici



20 Bar Hat Filtresi



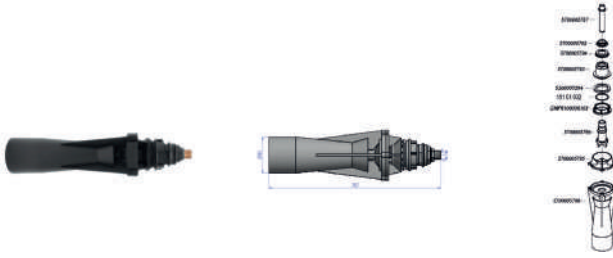
Doldurucu Sarı Uçlu



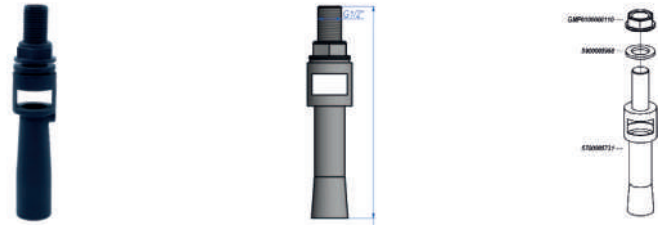
Doldurucu Plastik Uçlu



Kısa Karıştırıcı



Uzun Boy Karıştırıcı



12-15 Bakla Kablo Taşıyıcı
12-16 Bakla Kablo Taşıyıcı
10-23 Bakla Kablo Taşıyıcı
10-25 Bakla Kablo Taşıyıcı



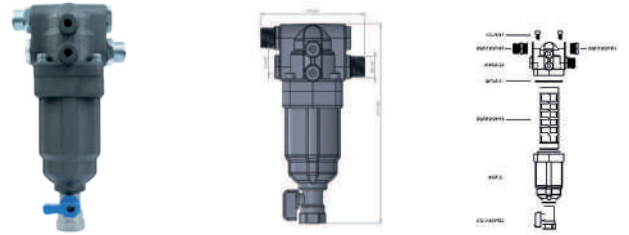
Büyük İlaçlama Şanzımanı



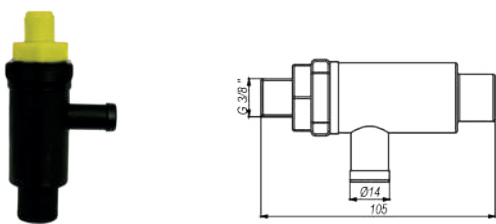
RL 20 Regülatör



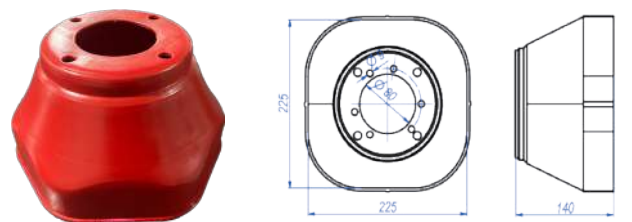
Alüminyum Basınç Filtresi



Tekli Damla Kesici



Muhafaza Şaft Muhavazası



Tonluk Pasolu Kapak Takımı



400 LT Pasolu Kapak Takımı



Temiz Su Kapağı Kilitli



Tonluk Menteşeli Kapak Takımı



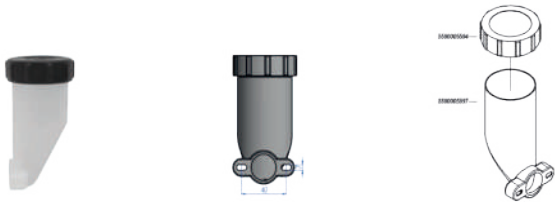
400 LT Menteşeli Kapak Takımı



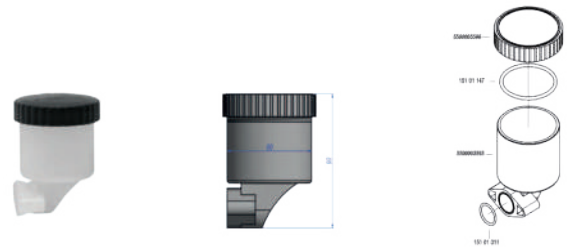
RV-10 Teker 90 / 125 / 150 / 190 / 200



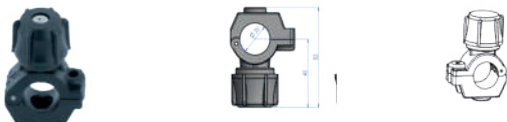
3 lü Yağdanlık Comet Tip



3 lü Pompa Yağdanlık Arnovi Tip



Emniyet Valfi 3/8 ve 1/2 Seçenekleriyle



Vidalı Damla Kesici



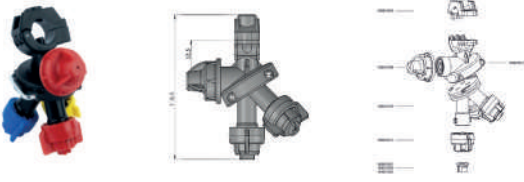
Tekli Damla Kesicili Meme



Pls Süne Meme



3 lü Damla Kesicili Meme



Plastik Kelepçeli Meme



Kısa Tabanca



Uzun Tabanca



Tetikli Tabanca



Kelepçeli Süpürge Meme



Kelepçeli Meme



Topak Sarı Meme



Hortum



1/2 Kör Tapa



Stoperli Pirinç Meme



Tahliye Vana



1/2 Nipel





1/2 Kolu Vana - 3/8 Kolu Vanba



RECVOL

Agrochemical Pumps

-  recvol.com
-  recvol@recvol.com
-  recvolpumps
-  Recvol pumps
-  Fevzi akmak Mah. Funda Sok. No: 3/1 Karatay/KONYA
-  0332 342 17 12
0532 607 44 55